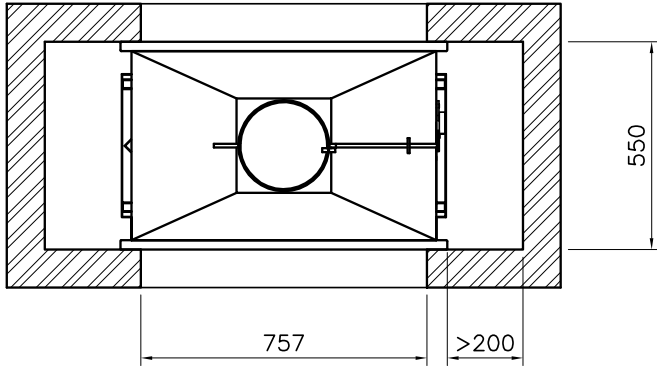


1 2 3 4

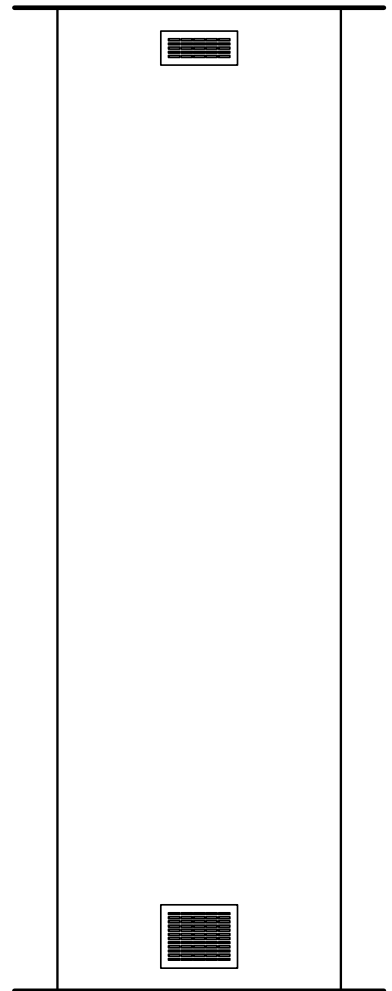
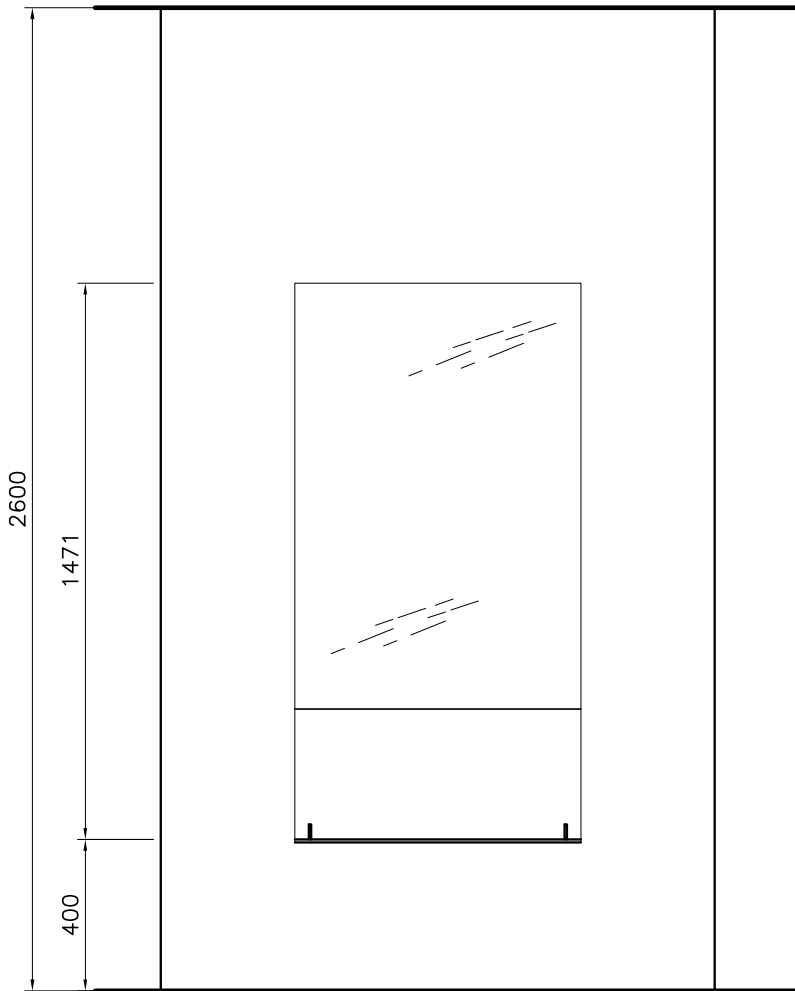
A



B

C

D



NAAM :  
 ADRES :  
 PLAATS :

REF :  
 ORDERNR :  
 DATUM :

**boley**® BV  
 MARCONIEG 1  
 VEGHEL  
 TEL:0413-340545

TYPENR : 0850T-1

datum : 21-08-2001

wijz. dd : 10-04-03

VERSIE C